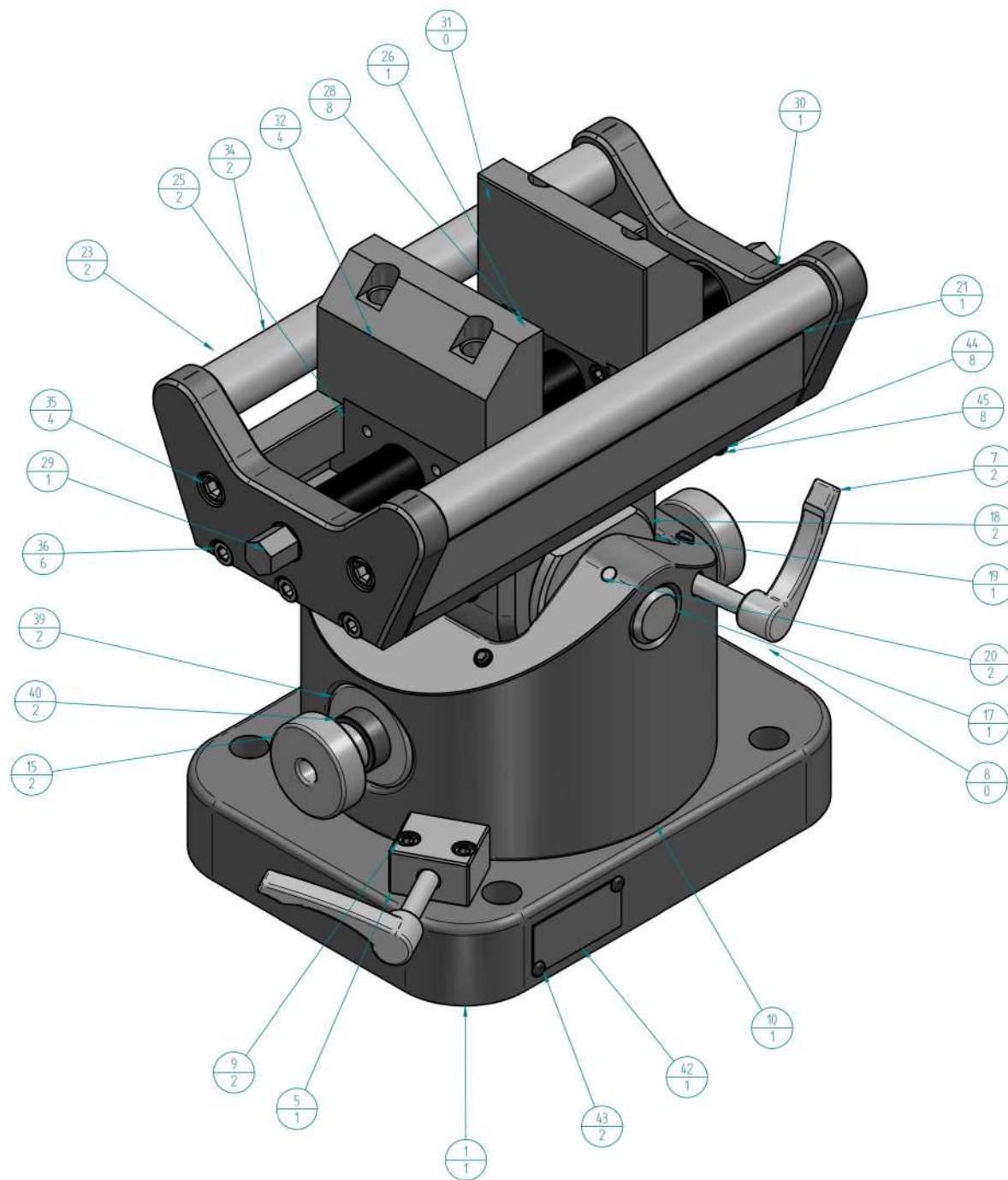


REVISION HISTORY

REV	DESCRIPTION	DATE	APPROVED



Posizione	Nome File (senza estensione)	Quantità	Posizione	Nome File (senza estensione)	Quantità
1	BASE_SOTTO	1	33	CUSCINETTO NSK 6801 SCHEMATO	4
2	CUSCINETTO NSK 51103	1	34	RULLO 180	2
3	ESAGONO M16X8 BASSO	2	35	VITE BRUGOLA M10X25	4
4	CUSCINETTO NSK 51126	1	36	VITE BRUGOLA M8X25	6
5	freno	1	39	paraolio 55-30-10	2
6	gamma frenante	1	40	distanziale paraolio	2
7	leva	2	42	etichetta	1
9	VITE BRUGOLA M6X30	2	43	rivetti	2
10	CULLA-DEXMO	1	44	rondella m4	8
11	CUSCINETTO NSK HR32006XJ	2	45	vite brugola tonda m4	8
12	VITE ESAGONO M16X50	1	46	spessore 6	1
13	vite 40	1	47	COLLARE	1
14	GHIERA AUTO BLOC D30P1,5	2	48	morsetto 71	2
15	manopola	2			
16	GRAND M12X25	2			
17	PERNO	1			
18	distanziale	2			
19	bascula	1			
20	GRAND M8X10	2			
21	BASE 180	1			
22	VITE BRUGOLA M10X25 RIBASSATA	4			
23	FACCIA	2			
24	CUSCINETTO NSK 51104	2			
25	PORTABOCCOLA	2			
26	BOCCOLA FTN30PL SX	1			
27	BOCCOLA FTN30PR DX	1			
28	VITE BRUGOLA M6X15	8			
29	VITE-FEMMINA 180	1			
30	VITE-MASCHIO 180	1			
32	VITE BRUGOLA 8X30	4			

	NAME	DATE	
DRAWN	Ivan	11/02/20	
CHECKED			TITLE
ENG APPR			ASSIEME M12
MGR APPR			
UNLESS OTHERWISE SPECIFIED DIMENSIONS ARE IN MILLIMETERS ANGLES +XX° 2 PL +XXX 3 PL +XXXX			SIZE A2
			DWG NO
			FILE NAME: ASSIEME MODELLO.dft
			SCALE
			WEIGHT
			SHEET 1 OF 1
			REV 2