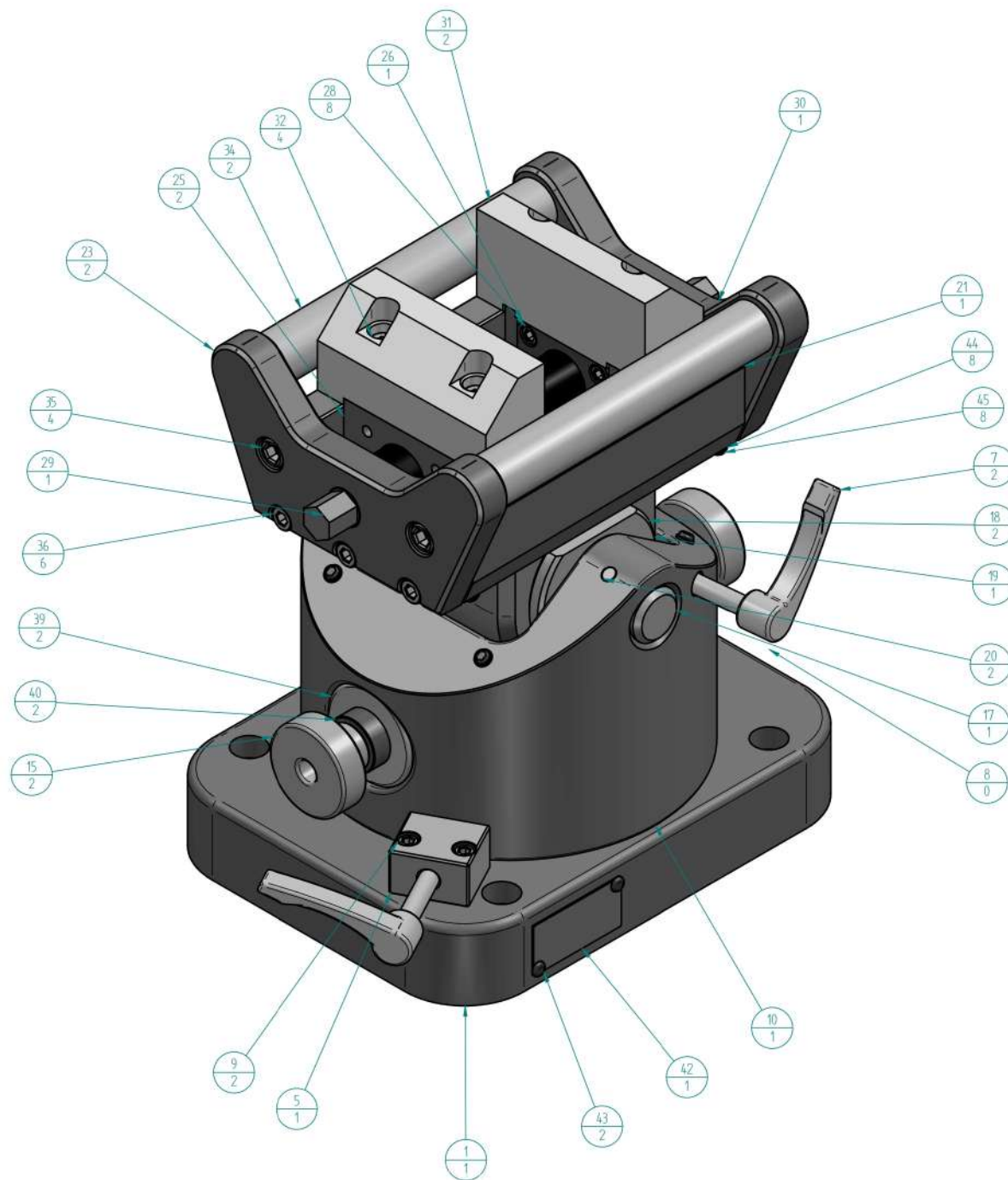


REVISION HISTORY

REV	DESCRIPTION	DATE	APPROVED



Posizione	Nome File (senza estensione)	Quantità	Posizione	Nome File (senza estensione)	Quantità
1	BASE_SOTTO	1	33*	CUSCINETTO NSK 6801 SCHERMATO	4
2*	CUSCINETTO NSK 51103	1	34	RULLO	2
3*	ESAGONO M16X8 BASSO	2	35	VITE BRUGOLA M10X25	4
4*	CUSCINETTO NSK 51126	1	36	VITE BRUGOLA M8X25	6
5	freno	1	39	paraolio 55-30-10	2
6*	gamma frenante	1	40	distanziale paraolio	2
7	leva	2	42	etichetta	1
9	VITE BRUGOLA M6X30	2	43	rivetti	2
10	CULLA-DEXMO	1	44	rondella m4	8
11*	CUSCINETTO NSK HR32006XJ	2	45	vite brugola tonda m4	8
12*	VITE ESAGONO M16X50	1	46*	spessore 6	1
13*	vite 40	1	47*	COLLARE	1
14*	GHIERA AUTO BLOC D30P1,5	2			
15	manopola	2			
16*	GRAND M12X25	2			
17	PERNO	1			
18	distanziale	2			
19	bascula	1			
20	GRAND M8X10	2			
21	BASE	1			
22*	VITE BRUGOLA M10X25 RIBASSATA	4			
23	FACCIA	2			
24*	CUSCINETTO NSK 51104	2			
25	PORTABOCCOLA	2			
26	BOCCOLA FTN30PL SX	1			
27*	BOCCOLA FTN30PR DX	1			
28	VITE BRUGOLA M6X15	8			
29	VITE-FEMMINA	1			
30	VITE-MASCHIO	1			
31	morsetto alto 51	2			
32	VITE BRUGOLA 8X30	4			

DRAWN	NAME	DATE	TITLE	SIZE	DWG NO	REV
Ivan		11/02/20	ASSIEME M1	A2		2
CHECKED						
ENG APPR						
MGR APPR						
UNLESS OTHERWISE SPECIFIED DIMENSIONS ARE IN MILLIMETERS ANGLES =XX°				SCALE:	WEIGHT:	SHEET 1 OF 1
2 PL +XXX 3 PL +XXXX						